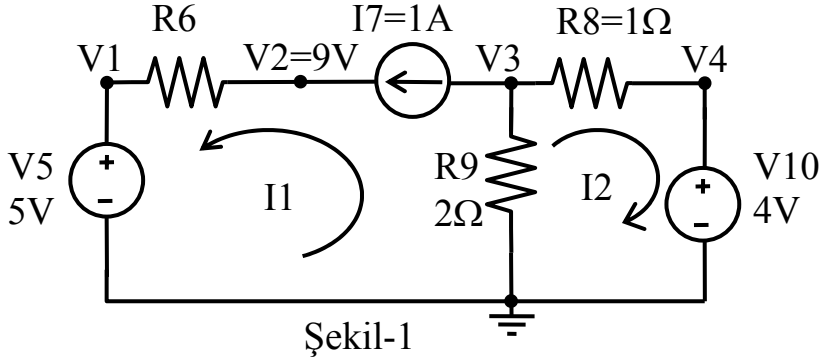


**S1(50p).** Şekil-1'deki doğru akım devresi için aşağıda istenenleri bulunuz.

- 15p) Ohm, Kirchhoof Akım ve Gerilim yasalarını kısaca açıklayarak yazınız.
- 15p) R6 direncinin değerini, V3 düğüm gerilimini ve I2 çevre akımını, verilen eleman değerleri, akım ve gerilimlerden yararlanarak bulunuz.
- 20p) b 'de bulduğunuz akım ve gerilimlerden yararlanarak her bir elemanın gücünü bulunuz. Gücün sakınımı, "Tellegen" teoremini doğrulayınız.



**S2(50p).** Şekil-2'deki doğru akım devresi için aşağıda istenenleri bulunuz.

- 25p) I6 akımını Thévenin teoremini kullanarak bulunuz. (eşdeğer devreleri çiziniz!)
- 20p) I6 akımını Norton teoremini kullanarak bulunuz. (eşdeğer devreleri çiziniz!)
- 5p) R6 direncinde harcanan güçü maksimum yapan direnç değerini bulunuz.

