

5. Devre Teoremleri

Devre Teoremleri neden kullanılır?

- ❖ Temel elektrik yasaları (Ohm yasası, KAY, KGY) çok fazla eşitlik kullandığı için karmaşık devrelerin analizinde pratik değildir.
- ❖ Devre Teoremleri devreyi basitleştirerek analizi kolaylaştırmaya yardım eder.

Lineer Devre Elemanları

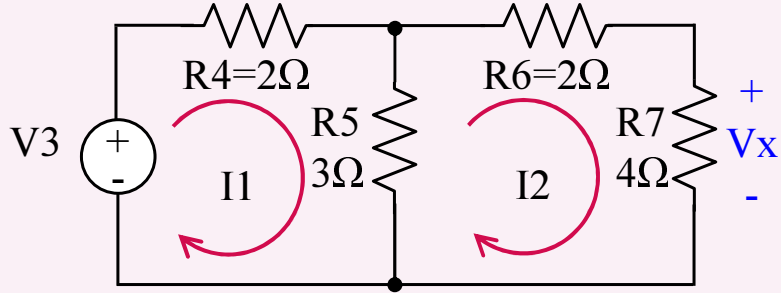
- ❖ Direnç gibi bir lineer, doğrusal devre elemanı aşağıdaki özelliklere sahiptir:
 - ❖ Homojenlik
 - ❖ Eğer bir elemanın girişi bir sabit ile çarpılırsa çıkışı aynı sabitle çarpılmış olur.
 - ❖ Ör: Direnç için, $V = I \cdot R$ ve $k V = k I \cdot R$ olur.
 - ❖ Toplamsallık
 - ❖ Bir elemana uygulanan girişlerin toplamı, girişlerin elemana ayrı ayrı uygulanması durumundaki toplama eşittir.
 - ❖ Ör: Direnç için, $V_1 = I_1 \cdot R$, $V_2 = I_2 \cdot R$ ve $V_1 + V_2 = (I_1 + I_2) \cdot R$ olur.

5.1 Lineer Devre

- ❖ Bir lineer devre yalnız lineer elemanlar, lineer bağımlı kaynaklar ve bağımsız kaynaklar içerir.
- ❖ Bir lineer devrenin, girişine bağlı olarak çıkışı doğrusaldır.
- ❖ Bu dersin kapsamında yalnız lineer devreler ile çalışılacaktır.

Örnek 5.1

$V_3=6V$ ve $V_3=12V$ için $V_x=?$



Örnek 5.1

çevre akımları yöntemi ile çözüm

$$-V_3 + V_4 + V_5 = 0 \text{ (1.çevreye KGY uygulandı!)}$$

$$-V_3 + I_1 \cdot R_4 + (I_1 - I_2) \cdot R_5 = 0 \text{ (Ohm yasası uygulandı!)}$$

$$-6 + I_1 \cdot 2 + (I_1 - I_2) \cdot 3 = 0 \text{ (bilinenler yerine koyuldu!)}$$

$$\underline{5 \cdot I_1 - 3 \cdot I_2 = 6} \text{ (1.eşitlik düzenlendi!)}$$

$$V_5 + V_6 + V_7 = 0 \text{ (2.çevreye KGY uygulandı!)}$$

$$(I_2 - I_1) \cdot R_5 + I_2 \cdot R_6 + I_2 \cdot R_7 = 0 \text{ (Ohm yasası uygulandı!)}$$

$$(I_2 - I_1) \cdot 3 + I_2 \cdot 2 + I_2 \cdot 4 = 0 \text{ (bilinenler yerine koyuldu!)}$$

$$\underline{-3 \cdot I_1 + 9 \cdot I_2 = 0} \text{ (2.eşitlik düzenlendi!)}$$

Örnek 5.1

çevre akımları yöntemi ile çözüm

$$5 \cdot I_1 - 3 \cdot I_2 = 6 \quad (1) \times 3$$

$$+ \underline{-3 \cdot I_1 + 9 \cdot I_2 = 0} \quad (2)$$

$$(15-3)I_1 + 0 = 18$$

$$\underline{I_1 = 1,5A}$$

$$(1)'den \ 5 \cdot 1,5 - 3 \cdot I_2 = 6$$

$$\underline{I_2 = 0,5A}$$

$$V_x = I_2 \cdot R_7 = 0,5 \cdot 4 \quad \underline{V_x = 2V}$$

$$-12 + I_1 \cdot 2 + (I_1 - I_2) \cdot 3 = 0 \quad (V_3=12V \text{ yerine koyuldu!})$$

$$5 \cdot I_1 - 3 \cdot I_2 = 12 \quad (1) \text{ ve } (15-3)I_1 = 36 \quad \underline{I_1 = 3A}$$

$$(1)'den \ 5 \cdot 3 - 3 \cdot I_2 = 12 \text{ ve } \underline{I_2 = 1A} \text{ ve } \underline{V_x = 4V}$$

5.2. Toplamsallık Teoremi

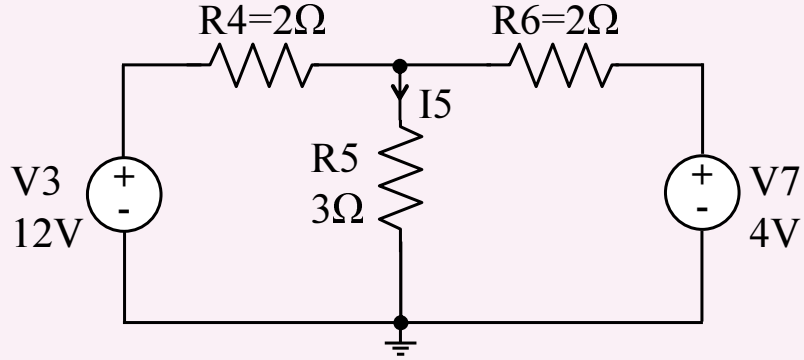
Toplamsallık Teoremi (süperpozisyon)

Bir lineer devredeki her bir bağımsız kaynağın bir elemanın üzerindeki gerilime (veya içinden akan akıma) ayrı ayrı etkilerinin cebirsel toplamı, bütün bağımsız kaynaklar devrede bulunduğu etkiye eşittir.

Toplamsallık Teoremi işlem basamakları

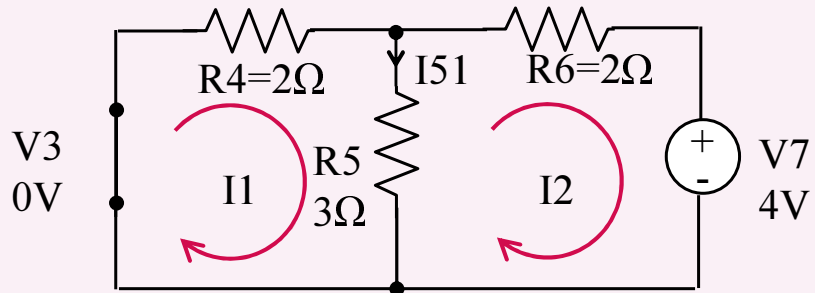
- 1) Biri dışında bütün bağımsız kaynaklar devre dışı bırakılır. Gerilim kaynakları kısa devre (0V) ve akım kaynakları açık devre (0A) yapılarak bağımlı kaynaklar olduğu gibi bırakılır.
- 2) Aktif kaynak için çevre veya düğüm analizi kullanılarak, bilinmeyen değişken (gerilim veya akım) bulunur.
- 3) Yukarıdaki ilk iki akım diğer bağımsız kaynaklar için tekrarlanır.
- 4) Elde edilen bütün bağımsız kaynakların etkileri cebirsel olarak toplanarak sonuç elde edilir.

Örnek 5.2



I_5 akımını toplamsallık teoreminden yararlanarak bulunuz.

1.adım



V_3 bağımsız gerilim kaynağı kısa devre edilerek I_{51} akımını bulunur.

1. adım

$$V4 + V5 = 0$$

$$I1 \cdot R4 + (I1 - I2) \cdot R5 = 0 \text{ ise } I1 \cdot 2 + (I1 - I2) \cdot 3 = 0$$

$$\underline{5 \cdot I1 - 3 \cdot I2 = 0} \text{ (1.eşitlik) } \times 5$$

$$V5 + V6 + V7 = 0$$

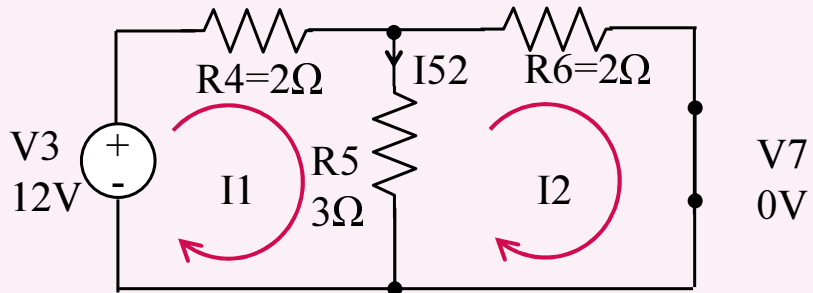
$$(I2 - I1) \cdot R5 + I2 \cdot R6 + 4 = 0 \quad (I2 - I1) \cdot 3 + I2 \cdot 2 = -4$$

$$\underline{-3 \cdot I1 + 5 \cdot I2 = -4} \text{ (2.eşitlik) } \times 3$$

$$(25 - 9) \cdot I1 = -12 \quad \underline{I1 = -0,75A} \quad \underline{I2 = -1,25A}$$

$$I51 = I1 - I2 = -0,75 + 1,25 \quad \underline{I51 = 0,5A}$$

2.adım



V7 bağımsız gerilim kaynağı kısa devre yapılarak I52 akımı bulunur.

2. adım

$$-V3 + V4 + V5 = 0$$

$$-V3 + I1 \cdot R4 + (I1 - I2) \cdot R5 = 0 \text{ ise } -12 + I1 \cdot 2 + (I1 - I2) \cdot 3 = 0$$

$$\underline{5 \cdot I1 - 3 \cdot I2 = 12} \text{ (1. e\u015fitlik) } \times 5$$

$$V5 + V6 = 0 \quad (I2 - I1) \cdot R5 + I2 \cdot R6 = 0 \quad (I2 - I1) \cdot 3 + I2 \cdot 2 = 0$$

$$\underline{-3 \cdot I1 + 5 \cdot I2 = 0} \text{ (2. e\u015fitlik) } \times 3$$

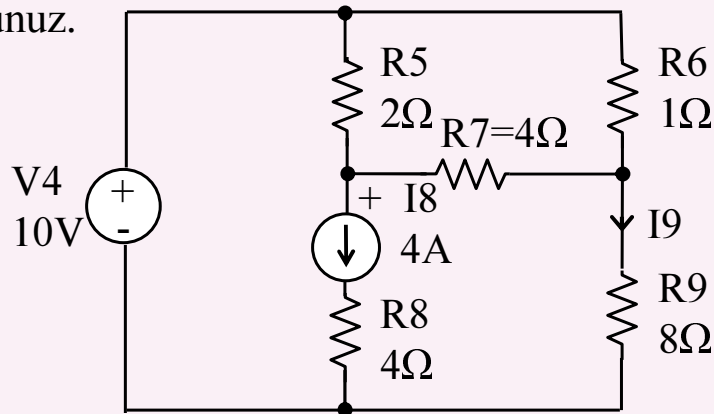
$$(25 - 9) \cdot I1 = 60 \quad \underline{I1 = 3,75A} \quad \underline{I2 = 2,25A}$$

$$I52 = I1 - I2 = 3,75 - 2,25 \quad \underline{I52 = 1,5A}$$

$$I5 = I51 + I52 = 0,5 + 1,5 \quad \underline{I5 = 2A}$$

Problem 5.2

I_9 akımını toplamsallık teoreminden yararlanarak bulunuz.

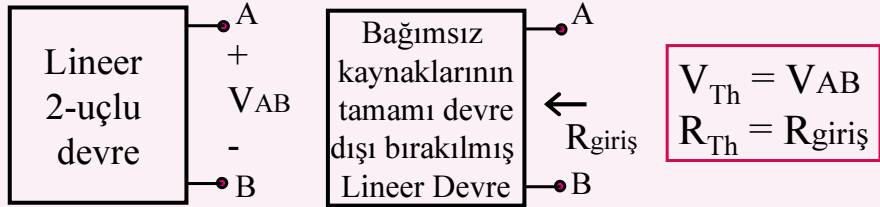
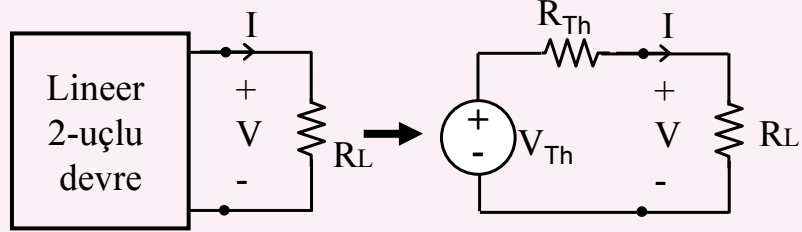


5.2 Thévenin Teoremi

Thévenin Teoremi

- ❖ Bir lineer iki uçlu devre, bir gerilim kaynağı, V_{Th} ve ona seri bir dirençten, R_{Th} oluşan eşdeğer bir devre ile gösterilebilir.
 - ❖ V_{Th} = iki uç arasındaki açık devre gerilimidir.
 - ❖ R_{Th} = bütün bağımsız kaynaklar devre dışı bırakıldığında, iki uç arasındaki eşdeğer dirençtir.

Thévenin Teoremi için Eşdeğer Devreler

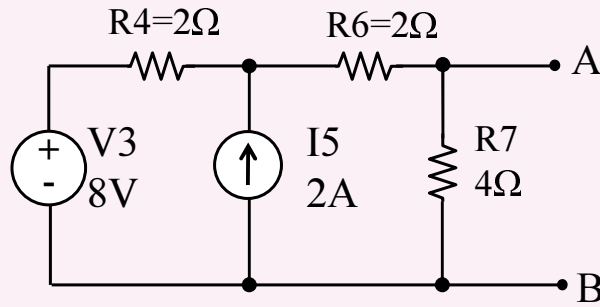


5 Aralık 2006
Y.Doç.Dr.Tuncay UZUN

Elektrik Devreleri - Devre Teoremleri

19

Örnek 5.3



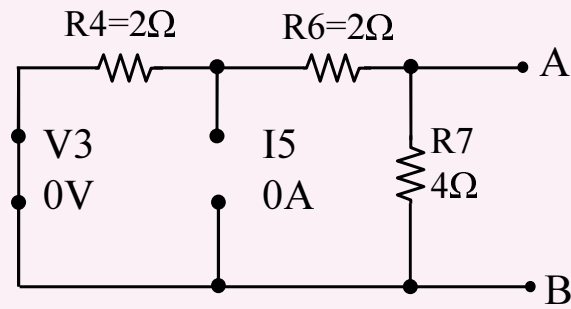
Yukarıda verilen devrenin AB uçlarında görünen eşdeğerini Thévenin teoremini kullanarak bulunuz.

5 Aralık 2006
Y.Doç.Dr.Tuncay UZUN

Elektrik Devreleri - Devre Teoremleri

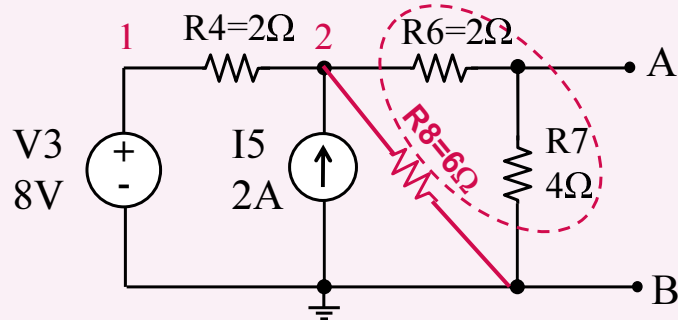
20

$R_{Th}=?$



$$R_{Th} = R_{AB} = (R4+R6)//R7 \quad \underline{R_{Th}=2\Omega}$$

$V_{Th}=?$



Örnek 5.3, düğüm gerilimleri yöntemi ile çözüm

$$I_4 - I_5 + I_8 = 0$$

$$(V_2 - V_1) \cdot G_4 - I_5 + V_2 \cdot G_8 = 0$$

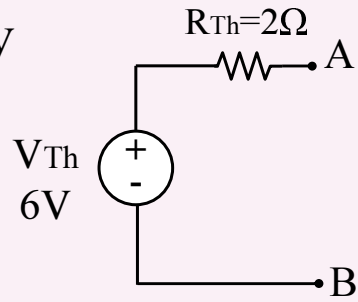
$$(V_2 - 8)/2 - 2 + V_2/6 = 0$$

$$4 \cdot V_2/6 = 6 \quad \mathbf{V_2 = 9V}$$

$$V_{AB} = R_7 \cdot [V_2 / (R_6 + R_7)]$$

$$V_{AB} = 4 \cdot (V_2/6)$$

$$\mathbf{V_{Th} = V_{AB} = 6V}$$

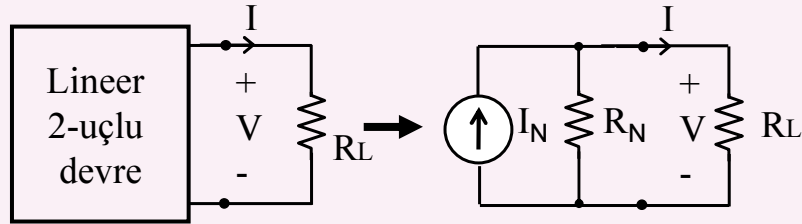


5.4 Norton Teoremi

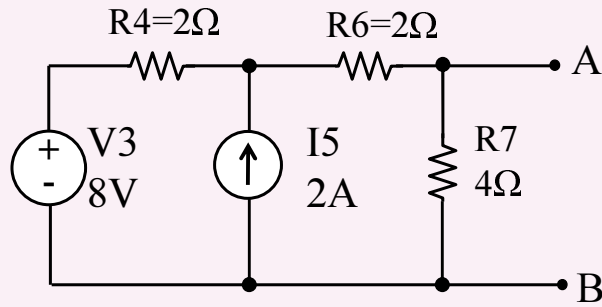
Norton Teoremi

- ❖ Bir lineer iki uçlu devre, bir akım kaynağı (I_N) ve ona paralel bir dirençten (R_N) oluşan eşdeğer bir devre ile gösterilebilir.
- ❖ I_N = iki uç arasındaki kısa devre akımıdır.
- ❖ $R_N = R_{Th}$ = bütün bağımsız kaynaklar devre dışı bırakıldığında, iki uç arasındaki eşdeğer dirençtir.

Norton Teoremi için Eşdeğer Devreler

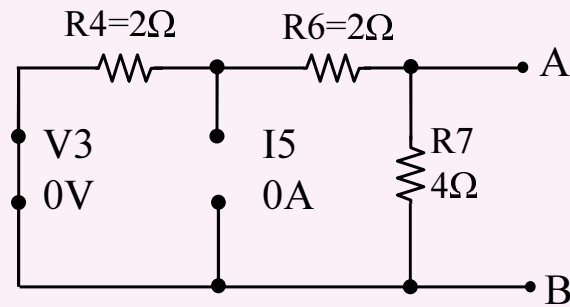


Örnek 5.4



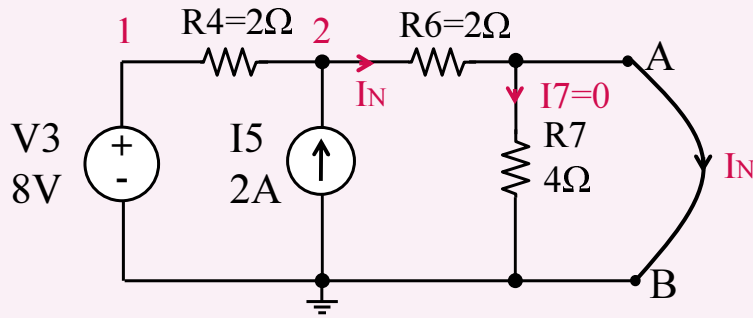
Yukarıda verilen devrenin AB uçlarında görünen eşdeğerini Norton teoremini kullanarak bulunuz.

$R_N = ?$



$$R_N = R_{AB} = (R_4 + R_6) // R_7 \quad \underline{R_N = 2\Omega}$$

$I_N = ?$



Örnek 5.4, düğüm gerilimleri yöntemi ile çözüm

$$I_4 - I_5 + I_6 = 0 \text{ (2.düğümünden)}$$

$$(V_2 - V_1) \cdot G_4 - I_5 + V_2 \cdot G_6 = 0$$

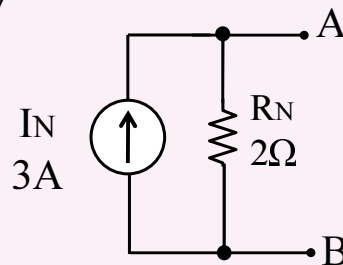
$$(V_2 - 8)/2 - 2 + V_2/2 = 0$$

$$V_2 - 4 - 2 = 0$$

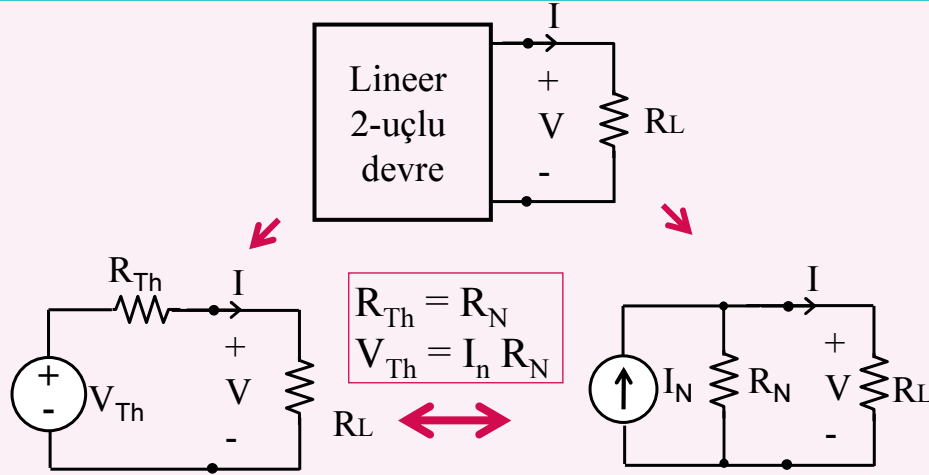
$$V_2 = 6V$$

$$I_N = I_{AB} = V_2 / R_6$$

$$\underline{I_N = 3A}$$



Thévenin ve Norton Eşdeğer Devreleri arasındaki ilişki



5 Aralık 2006
Y.Doç.Dr.Tuncay UZUN

Elektrik Devreleri - Devre Teoremleri

31

Bağımlı kaynaklı devrelerde eşdeğer direncin bulunması

- ❖ Bağımsız kaynaklar devre dışı (gerilim kaynakları kısa devre, akım kaynakları açık devre yapılır) bırakılır.
- ❖ A ile B ucu arasında $V_k=1V$ değerinde bağımsız gerilim kaynağı bağlanır.
- ❖ Bu gerilim kaynağının akımı, I_k çözülür.
- ❖ $R_{TH} = R_N = V_k/I_k=1/I_k$ olarak bulunur.

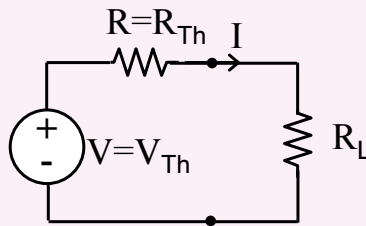
5 Aralık 2006
Y.Doç.Dr.Tuncay UZUN

Elektrik Devreleri - Devre Teoremleri

32

5.5 Maksimum Güç Transferi Teoremi

Güç Transferi

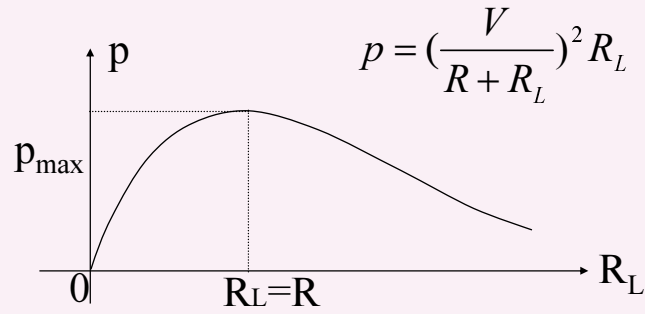


**RL yük direncinde
harcanan güç**

$$p = iV_L = i^2 R_L = \left(\frac{V}{R + R_L}\right)^2 R_L$$

$$p = iV = i^2 R_L = \left(\frac{V_{Th}}{R_{Th} + R_L}\right)^2 R_L$$

Maksimum Güç Transferi



Gücün maksimum olduğu yerde R_L yük direncinin değerin bulunması

$$\frac{dp}{dR_L} = 0$$
$$\frac{d\left(\left(\frac{V}{R + R_L}\right)^2 R_L\right)}{dR_L} = 0$$

$$R_L = R$$
$$P_{\max} = \frac{V^2}{4R}$$