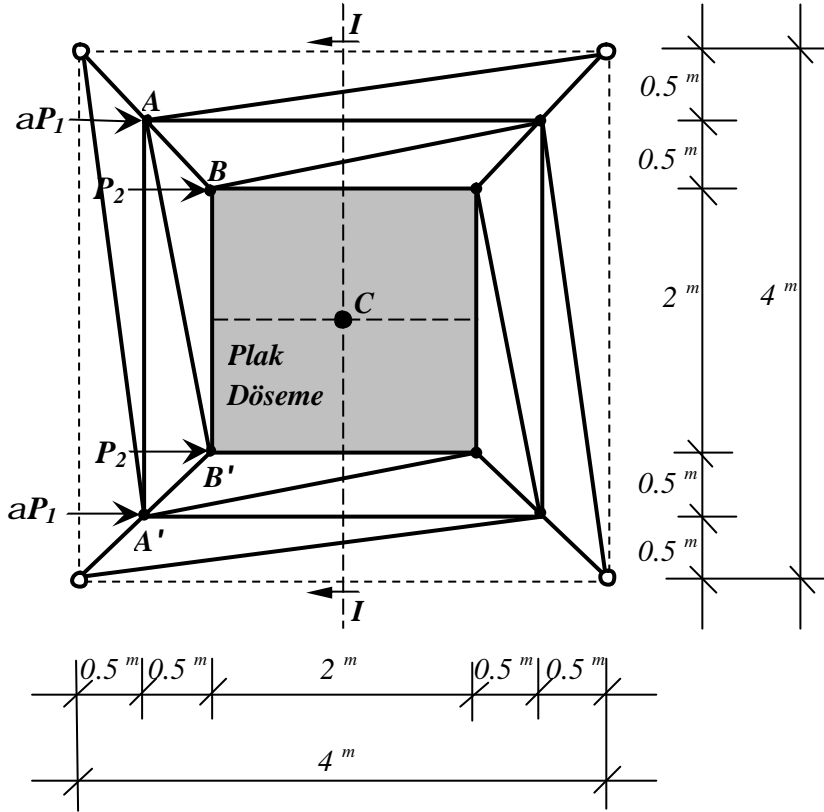


YAPI MÜHENDİSLİĞİNDE BILGISAYAR UYGULAMALARI DERSİ ÖDEV FÖYÜ

Öğrenci No	G	F	E	D	C	B	A	Ad	
								Soyad	

Parametre: $a = (A + B + C) / (2 + A)$



- Betonarme Plak Döşeme -

Malzeme : C25/S420
 E_b : $3 \cdot 10^7$ kN/m²
 m : 0.3
 h_f : 10 cm

- Yatay Yükler -

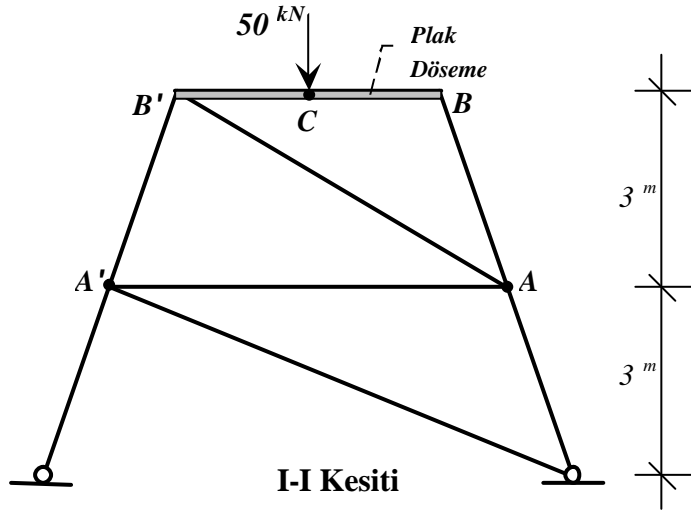
P_1 : 22 kN
 P_2 : 35 kN

- Çubuk Elemanlar -

Malzeme : Çelik
 E_b : $2 \cdot 10^8$ kN/m²
 m : 0.2
 A : $1.382 \cdot 10^{-3}$ m²

- Not -

Sistem elemanlarının ağırlıkları ihmal edilecektir.



Soru: Şekilde görülen televizyon kulesinin tepesine (C noktası) 50 kN'lık bir paratoner konulacaktır. A, A', B ve B' noktalarındaki yatay yükleri de dikkate alarak,

- Girdi doyasını yazınız.
- C düğüm noktasındaki yatay yerdeğistirmeleri hesaplayınız.
- Plak elemanının eğilme momenti (M11 ve M22) diyagramını çizin.

Dr.Sema Noyan Alacali-Dr.Bilge Doran-Cem Aydemir