

YILDIZ TEKNİK ÜNİVERSİTESİ-İNSAAT FAKÜLTESİ
İNSAAT MÜHENDİSLİĞİ BÖLÜMÜ-YAPI ANABİLİM DALI
2004-2005 BAHAR YARIYILI YAPI STATIĞI 1 DERSİ
ÖDEV FÖYÜ

Öğrencinin :

Verilis tarihi :02.03.2005

Adi-Soyadi :

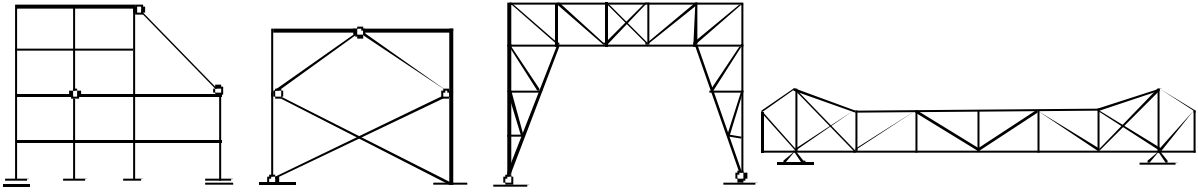
Teslim tarihi :11.05.2005

Numarasi :

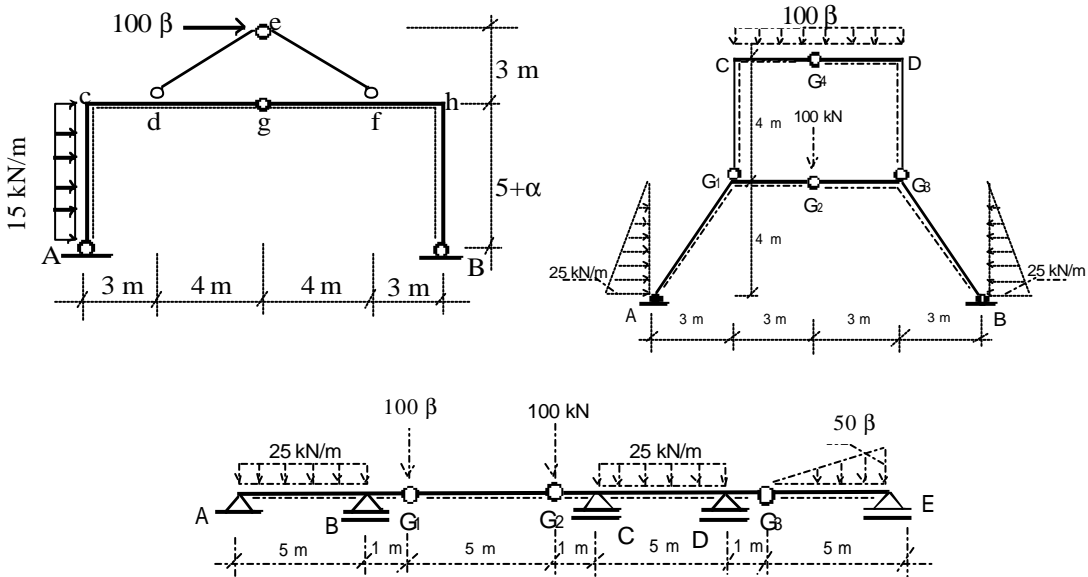
A	B	C	D	E	F	G	H
---	---	---	---	---	---	---	---

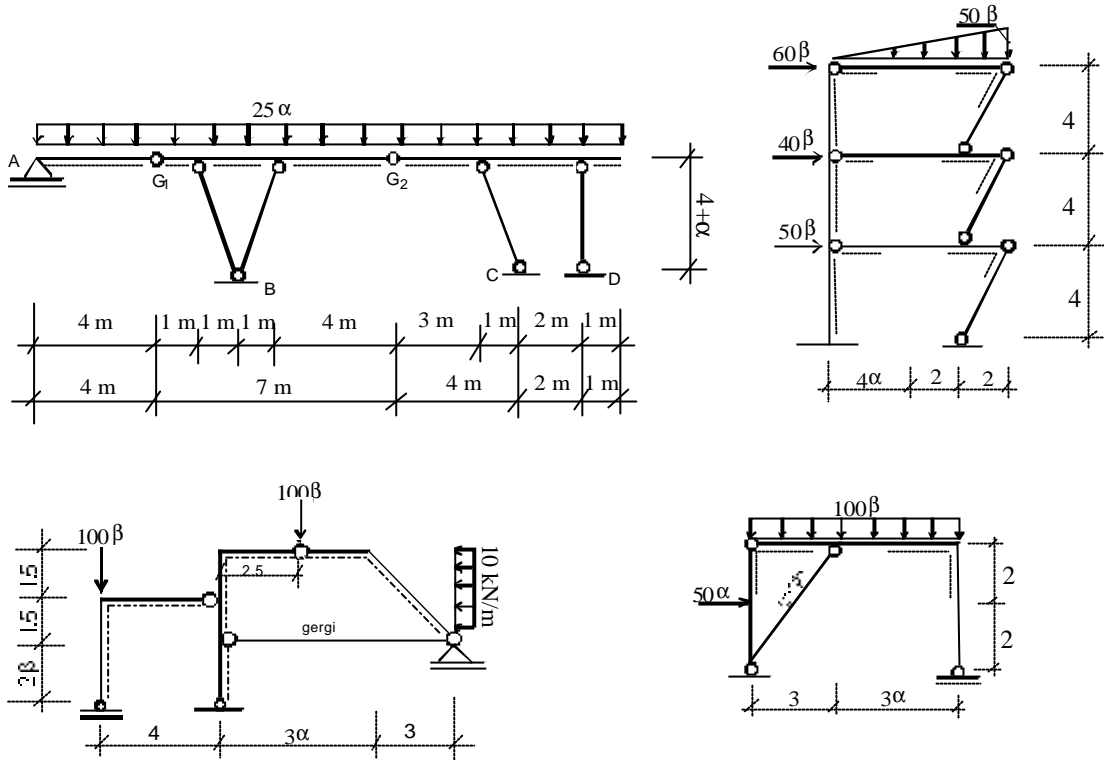
Parametreler : $a = (A + F + H) \cdot 0.2 + 0.5$ $b = (B + E) \cdot 0.1 + 0.5 \cdot (H + G)$ $g = (A - D) \cdot 0.2$

Soru 1 : Sekilde görülen sistemlerin **hiperstatiklik derecelerini** hesaplayınız.

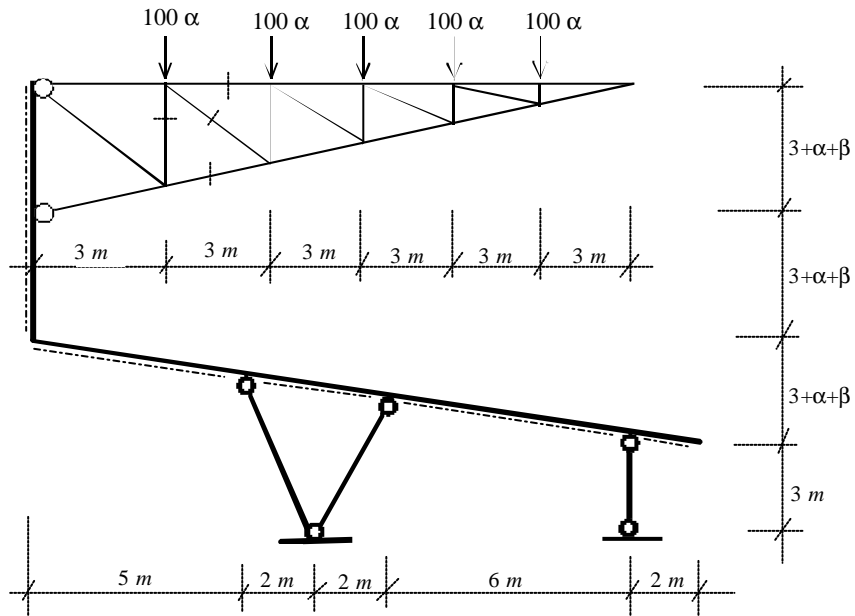


Soru 2 : Asagida yükleme durumları ve boyutları ile verilmiş olan sistemlerin Mesnet Tepkilerini ve karakteristik noktalarındaki Kesit Tesirlerini hesaplayarak, **Eğilme Momenti**, **Kesme Kuvveti** ve **Normal Kuvvet** diyagramlarını çiziniz.

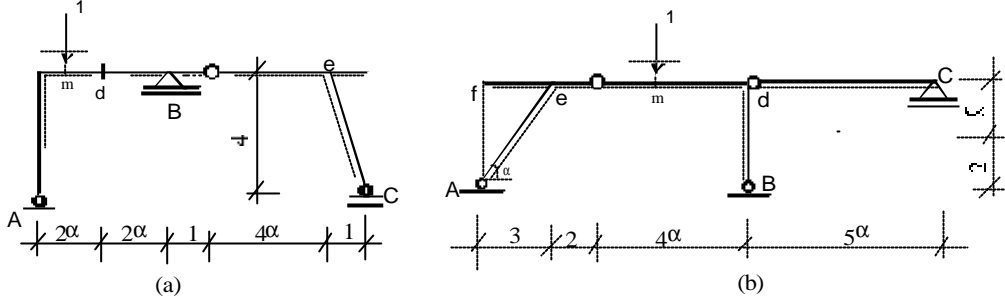




Soru 3: Sekilde görülen sistemde belirtilen çubuk kuvvetlerini hesaplayın, dolu gövdeli sistemin *Egilme Momenti*, *Kesme Kuvveti* ve *Normal Kuvvet* diyagramlarını çizin.

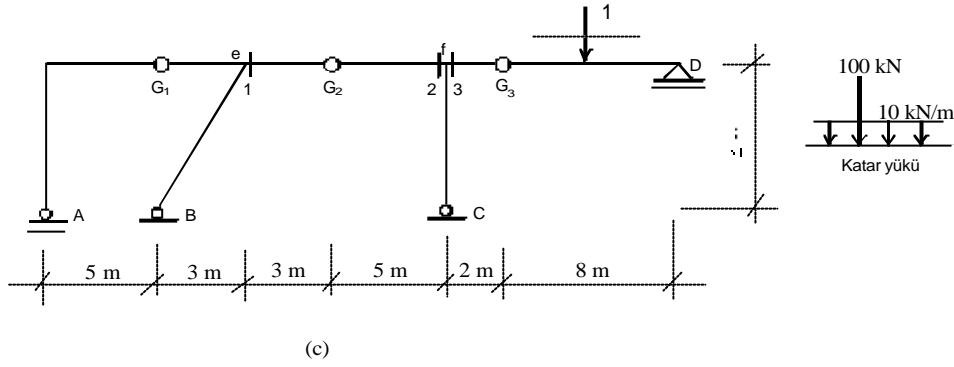


Soru 6 : Sekilde görülen sistemlerde, asagida belirtilen statik büyüklüklere ait tesir çizgilerini çiziniz.



Sekil a hR_{A_y} , hR_{C_y} , hV_d , hM_d , hV_B^r , hV_B^l , hM_B , hM_e^r , hM_e^l , hV_C , hN_C

Sekil b hR_{B_y} , hR_{B_x} , hV_e^r , hV_e^l , hM_e^r , hM_e^l , hV_d^r , hM_d



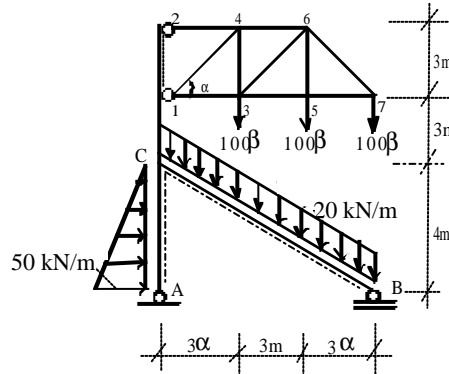
Sekil c - hR_{A_y} , hR_{C_y} , hV_1 , hM_1 , hV_2 , hV_3 , hM_3 , hR_D , hN_C

- Sekildeki katar yükünü dikkate alarak (1) kesitindeki eğilme momentinin maksimum ve minimum değerlerini hesaplayınız

Soru 7 : Sekilde görülen sistemde,

(a) Sabit yükleri dikkate alarak, dolu gövdeli kisma ait M , N , V diyagramlarını çiziniz.

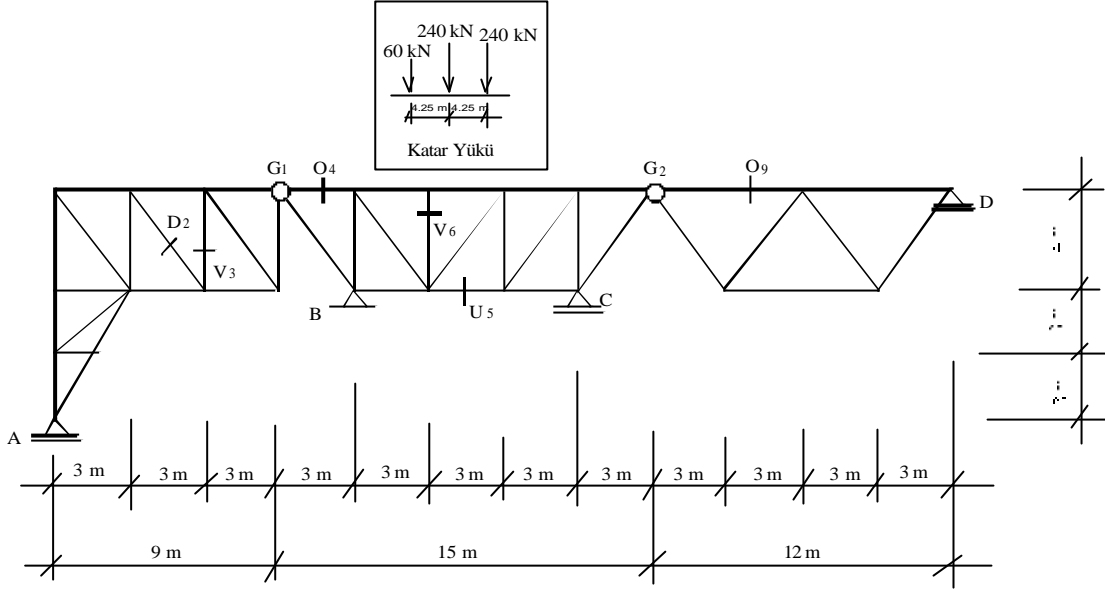
(b) Birim yükün alt baslıkta bulunması durumunda, belirtilen çubuk kuvvetlerinin tesir çizgilerini çiziniz. Sabit yükleri dikkate alarak, değerlerini çizmiş olduğunuz tesir çizgilerinden yararlanarak hesaplayınız.



Soru 8 :

Sekilde görülen sistemde,

- (a) Birim yükün alt baslıkta bulunması durumunda, belirtilen çubuk kuvvetlerinin tesir çizgilerini çiziniz.
- (b) Verilen katar yükünü dikkate alarak, belirtilen çubuk kuvvetlerinin değerlerini (a) sikkında çizmiş olduğunuz tesir çizgilerinden yararlanarak hesaplayınız.



NOT:

- Bu Ödev föyü, dersin uygulama kısmında sürenin yetersiz kalabileceği düşünülerek ve konuları daha iyi kavrayabilmeniz amacıyla hazırlanmıştır. Ödevlerinizi hazırlarken, konu anlatımından sonra ilgili problemleri ele alarak değerlendirmeniz önerilmektedir. Bu öneriyi dikkate almanız durumunda daha başarılı olacağınız aşikârdir.
- Belirtilmeyen bütün kuvvet birimleri **kN**, uzunluk birimleri ise **m** dir.
- Çizimlerin **özenli** yapılması ve hesapların **anlaşılır** bir şekilde yazılması, gerekmektedir.
- Teslim tarihinden sonra getirilen ödevler değerlendirmeye alınmayacaktır.

Basarılar.....

Dr. Bilge DORAN-Ars.Gör.Müberra ESER