

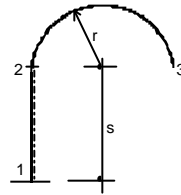
**YILDIZ TEKNİK ÜNİVERSİTESİ-İNSAAT FAKÜLTESİ**  
**İNSAAT MÜHENDİSLİĞİ BÖLÜMÜ-YAPI ANABİLİM DALI**  
**YAZ DÖNEMİ YAPI STATIĞI 2 DERSİ**  
**ÖDEV FÖYÜ**

**Öğrencinin** : \_\_\_\_\_ **Verilis tarihi :** \_\_\_\_\_  
**Adi-Soyadi** : \_\_\_\_\_ **Teslim tarihi :** \_\_\_\_\_

<b>Numarasi</b> :								
	A	B	C	D	E	F	G	H

**Parametreler** :  $a = (A + F + H) \cdot 0.2 + 0.1 \cdot E$        $b = (B + E + H) \cdot 0.1 + 0.1 \cdot (A + F)$

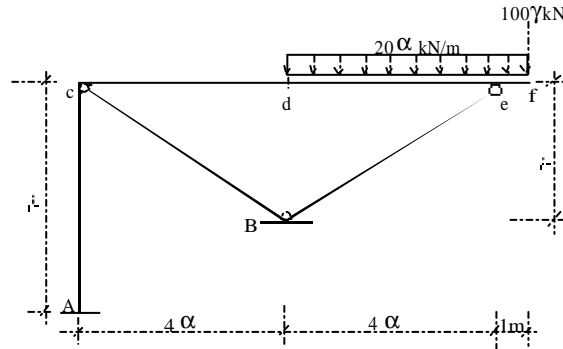
**Soru 1:** Şekilde görülen sistemde, 3 kesitinin  $t^\circ = 20^\circ C$  üniform sıcaklık altındaki dikey ve yatay yerdeğistirmelerini, Virtüel Is teoremini uygulayarak hesaplayınız.



$$a_T = 0.12 \cdot 10^{-4} 1/^\circ C, \quad r = g \cdot 5.0m, \quad s = (b + 1) \cdot 10m$$

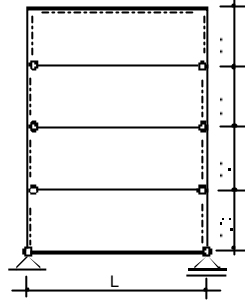
**Soru 2 :** Şekilde görülen sistemde,

- Verilen yükler altında, d kesitindeki dikey yer değıstirmeyi hesaplayınız. ( $EI = sbt = 14700 \text{ kNm}^2$ ,  $EA = sbt = 5.25 \cdot 10^6 \text{ kN}$ ,  $GA' = sbt = 1.69 \cdot 10^6 \text{ kN}$ )
  - A mesnedi ( $b \cdot 0.5cm$ ) çöktüğüne göre,
  - B-c ve B-e çubukları ( $a \cdot 20^\circ$ ) isindigina göre,
  - f kesitindeki açisal yer değıstirmeyi ( $j_f$ ) hesaplayınız.
- ( $a_T = 1.3 \cdot 10^{-5} 1/^\circ C$ )



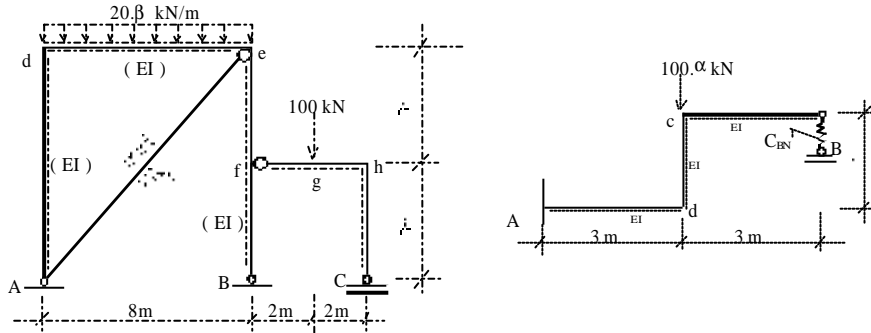
**Soru 3 :** Şekilde görülen sistemin,

- Hiperstatiklik derecesini bulunuz,
- Bir İzostatik Esas Sistem belirleyerek, hiperstatik bilinmeyenleri saptayınız,
- İzostatik Esas Sistemde birim yükleme diyagramlarını çiziniz.



**Soru 4 :** Şekilde görülen Hiperstatik sistemleri, **Kuvvet Metodu** yardımıyla,

- Verilen yükleme için,
  - $\Delta t^\circ = a \cdot 15^\circ$  üniform olmayan sıcaklık farkı için,
  - Aynı anda A mesnedinin düşey doğrultuda  $\Delta w_A$ , yatay doğrultuda  $\Delta u_A$  kadar hareket etmesi durumu için,
- çözerek  $M, N, V$  diyagramlarını ayrı ayrı çiziniz.



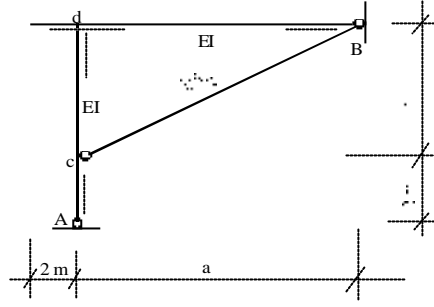
$$a_T = 10^{-5} 1/^\circ C, h(\text{tüm elemanlar}) = 50 \text{ cm}, C_{BN} = 3 \cdot 10^4 \text{ kN}$$

$$EI = 3 \cdot 10^4 \text{ kNm}^2 = 2EA_g, \Delta u_A = (a + 0.3) \text{ cm}, \Delta w_A = (a + 0.5) \text{ cm}$$

**Soru 5 :** Şekilde görülen sistemi,

- A mesnedinin 2cm çökmesi ( $\Delta w_A = 2 \text{ cm}$ ) durumu için,
  - gergi çubuğunun (cB)  $t^\circ = 20^\circ C$  ısınması durumu için,
- çözerek  $M, N, V$  diyagramlarını çiziniz.

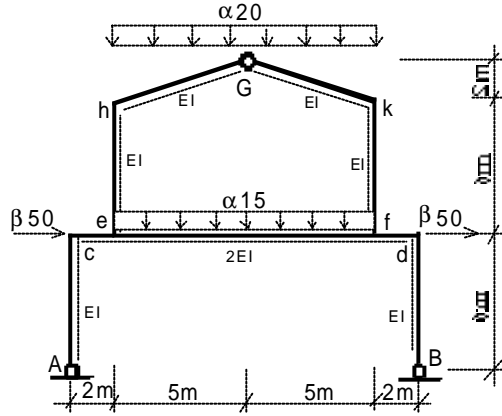
$$a = 5 + \mathbf{a}, b = 5 + \mathbf{b}, EA = \infty, GA' = \infty, EI = 2EA_g, a_T = 1.3 \cdot 10^{-5} 1/^\circ C$$



**Soru 6:** Şekilde görülen sistemi **Kuvvet Metodu** yardımıyla ,

- Sekilde verilen yüklemeye göre çözünüz.
- (c) düğüm noktasındaki yatay yerdeğistirmeyi ( $d_c$ ), G mafsalsındaki rölatif dönme miktarını ( $\Delta j_c$ ) hesaplayınız.
- (a) sikkindeki çözümün **Şekil Değistirme kontrolünü** yapınız.

$$EA = \infty, GA' = \infty$$

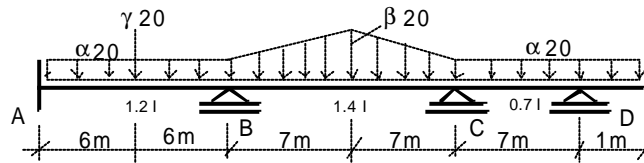


**Soru 7:** Şekilde görülen sürekli kirişi, **Clapeyron Denklemleri** yardımıyla ,

- Sekilde verilen yükleme için ,
- Aynı anda  $D_{WB} = 2cm$ ,  $D_{WC} = 3cm$ ,  $D_{WD} = 1cm$  mesnet çökmesi için,
- $D_t^o = 15^oC$  üniform olmayan sıcaklık farkı için,

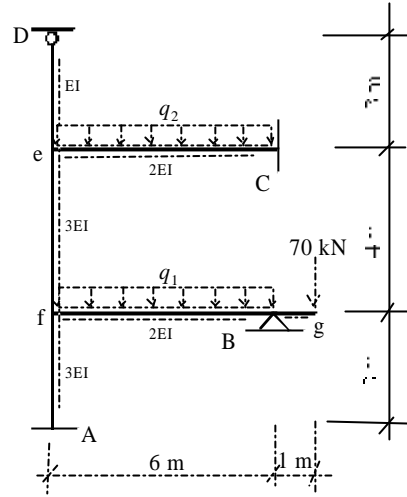
çözerek,  $M, V$  diyagramlarını çiziniz.

$$EI = 3.10^4 \text{ kNm}^2, \alpha_t = 10^{-5} \text{ } 1^oC, h = 50 \text{ cm}$$

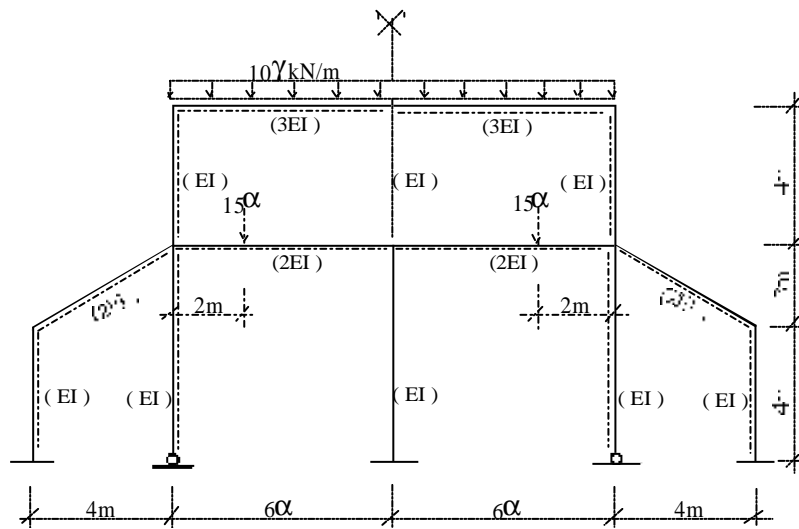
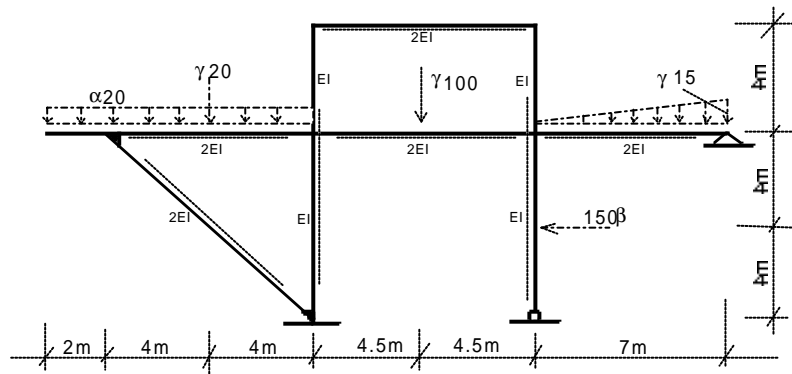


**Soru 8:** Şekilde görülen sistemi **Açı ve Cross Yöntemleri** ile ayrı ayrı çözerek, moment ve kesme kuvveti diyagramlarını çiziniz.

$$q_1 = (10 + a) \text{ kN} / m, q_2 = (25 + b) \text{ kN} / m$$



**Soru 9 :** Sekilde görülen sistemleri **Cross Yöntemi** ile çözerek, moment ve kesme kuvveti diyagramlarını çiziniz.



**NOT:**

- Bu ödev föyü, dersin uygulama kısmında sürenin yetersiz kalabileceği düşünülerek ve konuları daha iyi kavrayabilmeniz amacıyla hazırlanmıştır. Ödevlerinizi hazırlarken, konu anlatımından sonra ilgili problemleri ele alarak değerlendirmeniz önerilmektedir. Bu öneriyi dikkate almanız durumunda daha başarılı olacağınız aşikârdır.
- Çizimlerin *özenli* yapılması ve hesapların *anlaşılır* bir şekilde yazılması, gerekmektedir.
- Teslim tarihinden sonra getirilen ödevler değerlendirmeye alınmayacaktır.

Basarılar,  
**Dr. Bilge DORAN**