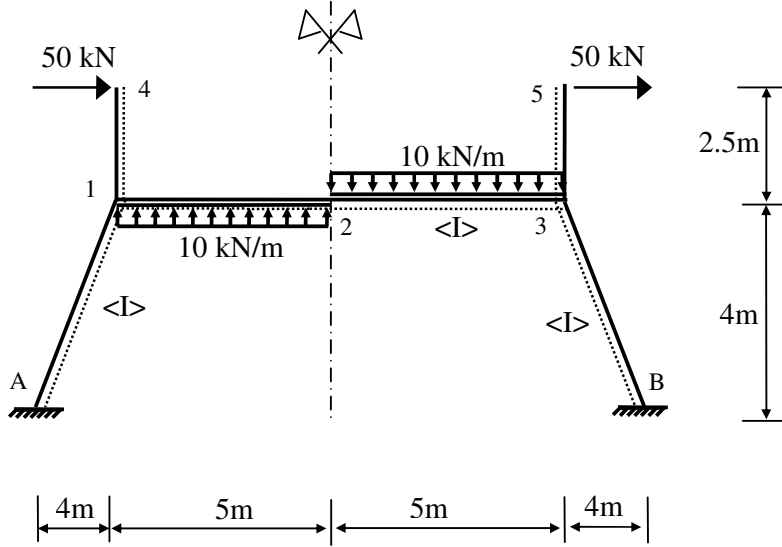


UYGULAMA 5

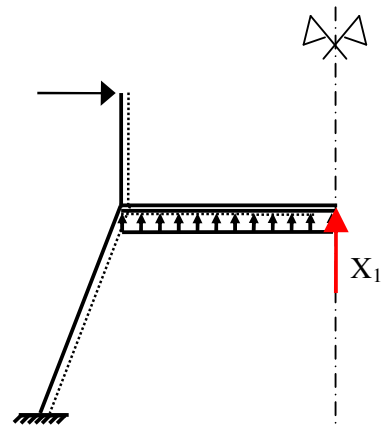
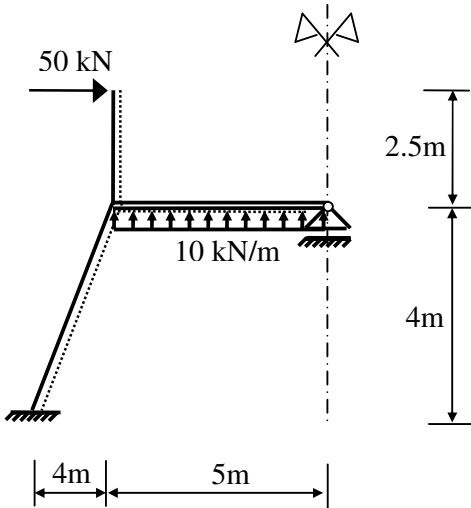
Şekilde yükleme durumu ile verilen sistemde, karakteristik kesitlerdeki eğilme momenti değerlerini hesaplayınız ve diyagramını çiziniz.

E =sabit; $EA \approx GA' \approx \infty$

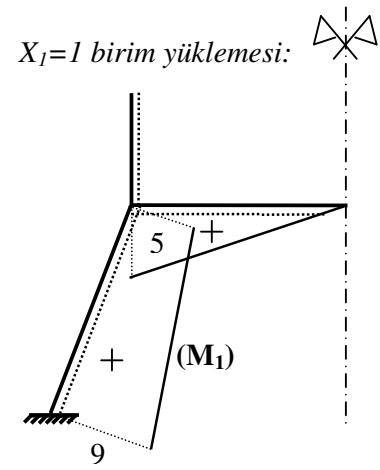
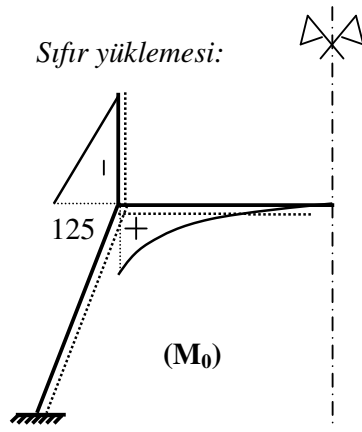


Antimetrik yüklemede; simetri eksenini üzerindeki düğüm noktasında, $\phi \neq 0$; $u \neq 0$; $v = 0$ dır. Bir başka deyişle, o noktada, kesme kuvveti oluşabilir, ancak normal kuvvet ile eğilme momenti sıfır olmalıdır.

Bu bilgiler ışığında, sistemin yarısı çözümlenerek, sistemin bütünü için iç kuvvetler hesaplanabilir.



İzostatik esas sistem ve hiperstatik bilinmeyen



Süreklilik Denklemi:

$$\delta_1 = \delta_{10} + X_1 \cdot \delta_{11} = 0$$

$$EI \cdot \delta_{10} = \frac{1}{4} \cdot 5 \cdot 5 \cdot 125 = 781,25$$

$$EI \cdot \delta_{11} = \frac{1}{6} \cdot 5,66 \cdot [9 \cdot (2 \cdot 5 + 9) + 5 \cdot (5 + 2 \cdot 9)] + \frac{1}{3} \cdot 5 \cdot 5 \cdot 5 = 311,46$$

$$781,25 + 311,46 \cdot X_1 = 0$$

$$\underline{X_1 = -2,5}$$

Süperpozisyon Denklemleri:

$$M_A = M_{A,0} + M_{A,1} \cdot X_1$$

$$M_A = 0 - 2,5 \cdot 9 = -22,5$$

$$M_1^{\text{sol}} = 0 - 2,5 \cdot 5 = -12,5$$

$$M_1^{\text{sağ}} = 125 - 5 \cdot 2,5 = 112,5$$

$$M_1^{\text{üst}} = -125 + 0 = -125$$

$$M_2 = 0$$

$$M_4 = 0$$

