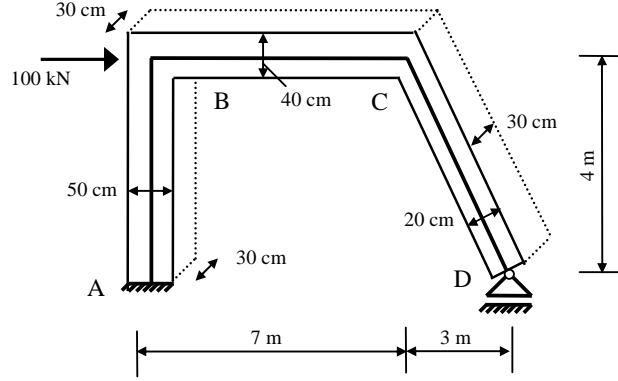


YILDIZ TEKNİK ÜNİVERSİTESİ İNŞAAT FAKÜLTESİ
İNŞAAT MÜHENDİSLİĞİ BÖLÜMÜ YAPI ANABİLİM DALI
YAPI STATİĞİ II DERSİ FİNAL SINAVI

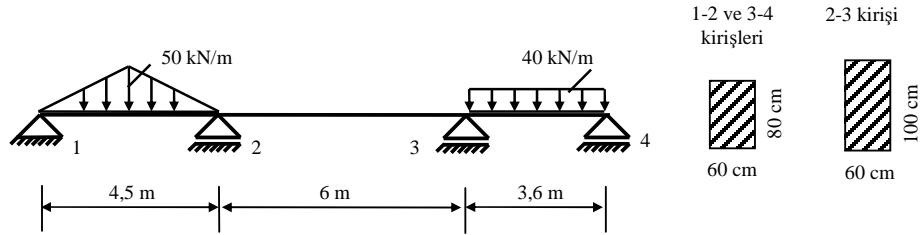
Tarih : 16 Haziran 2003

Süre : 120 dakika

Soru 1 Şekilde boyutları ve yükleme durumu verilen sistemde D mesnedinin yatay yer değiştirmesini hesaplayınız. ($E = 3 \cdot 10^7 \text{ kN/m}^2$)



Soru 2 Şekilde boyutları ve yükleme durumu verilen sistemde, eğilme momenti ve kesme kuvveti değerlerini CLAPEYRON yöntemini kullanarak hesaplayınız ve diyagramlarını çiziniz. ($E = \text{sabit}$)



Soru 3 Şekilde boyutları ve yükleme durumu verilen sistemde, eğilme momenti değerlerini CROSS yöntemini kullanarak hesaplayınız ve diyagramlarını çiziniz. ($E = \text{sabit}$)

