

Y.T.Ü- İNŞAAT FAKÜLTESİ - İNŞAAT MÜHENDİSLİĞİ BÖLÜMÜ
YAPI STATİĞİ I DERSİ 1.VİZE SINAVI

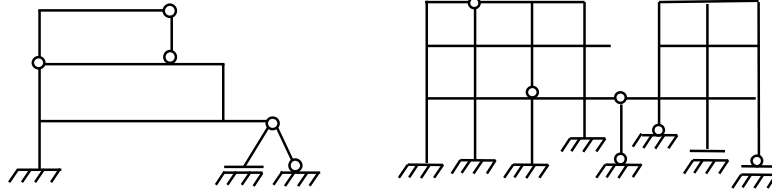
Tarih: 14.Kasım.2005

Süre: 2 saat ⌚

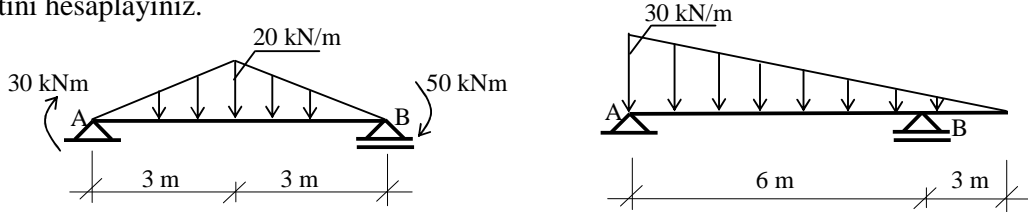
Adı-Soyadı	Numara	Gözetmen onayı

Soru 1: Doğru eksenli düzlemsel çubuklarda, iç kuvvetlerle dış yükler arasındaki diferansiyel denge bağıntılarını yazarak yorumlayınız.

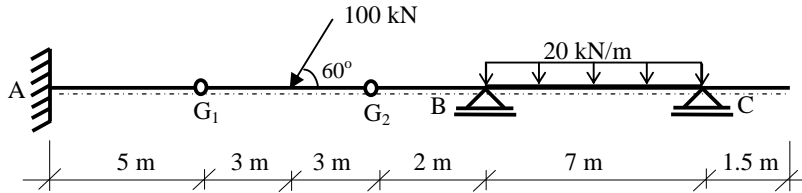
Soru 2: Aşağıda görülen sistemlerin hiperstatiklik derecelerini hesaplayınız.



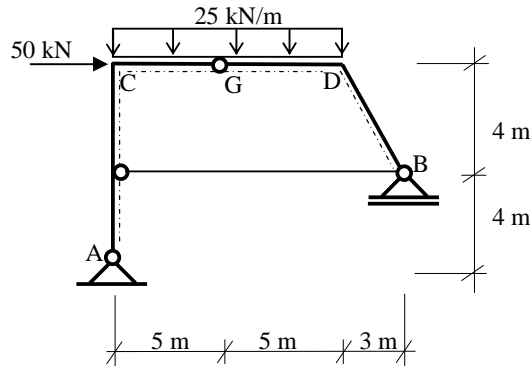
Soru 3: Aşağıda boyutları ve yükleme durumu ile verilen sistemlerden birinin karakteristik noktalarındaki kesit tesirlerini hesaplayarak **M, V** diyagramlarını çiziniz, maksimum eğilme momentini hesaplayınız.



Soru 4: Aşağıda boyutları ve yükleme durumu ile verilen sistemin karakteristik noktalarındaki kesit tesirlerini hesaplayarak **M, N, V** diyagramlarını çiziniz.



Soru 5: Aşağıda boyutları ve yükleme durumu ile verilen sistemin karakteristik noktalarındaki kesit tesirlerini hesaplayarak **M, N, V** diyagramlarını çiziniz.



Puanlama	Soru 1: 10 p	Soru 2: 10 p	Soru 3: 20 p	Soru 4: 30 p	Soru 5: 30 p	Toplam: 100 p

Başarılar.....