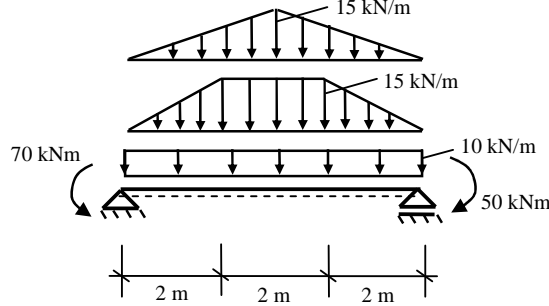


YILDIZ TEKNİK ÜNİVERSİTESİ İNŞAAT FAKÜLTESİ
İNŞAAT MÜHENDİSLİĞİ BÖLÜMÜ YAPI ANABİLİM DALI
YAPI STATİĞİ I DERSİ FİNAL SINAVI

Tarih : 12 Ocak 2004

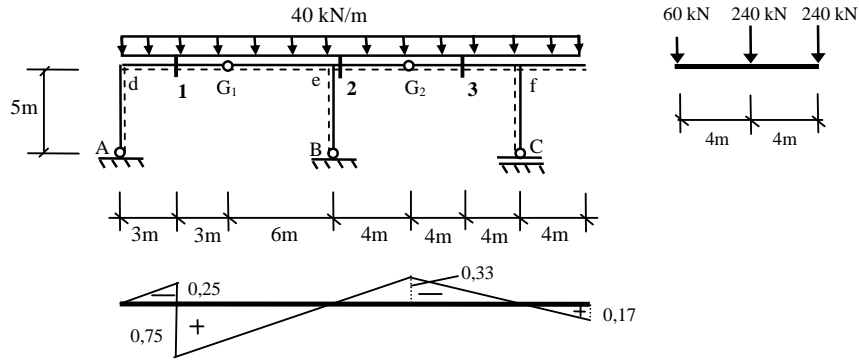
Süre : 120 dakika

Soru 1 Şekilde boyutları ve yükleme durumu ile verilmiş olan sistemde maksimum eğilme momentinin yerini ve değerini hesaplayınız. (15p.)



Soru 2 Şekilde boyutları ve yükleme durumu ile verilmiş olan sistemde ;

- Karakteristik noktadaki kesit tesirlerini hesaplayarak, diyagramlarını çiziniz. (N,V,M) (30p.)
- $\eta R_{Ay}, \eta M_1, \eta M_2, \eta M_3$ tesir çizgilerini çiziniz. Ve aşağıda verilen tesir çizgisinin hangi kesit tesirine ait olduğunu yazınız. (25p.)
- Şekilde tesir çizgisi verilen statik büyüklüğün, verilen katar yükünü ve sabit yükleri dikkate alarak maksimum ve minimum değerlerini hesaplayınız. (10p.)



Soru 3 Şekilde görülen kafes sistemde ;

- İşaretili çubuk kuvvetlerinin tesir çizgilerini çiziniz. (12p.)
- Şekilde görülen tesir çizgisi hangi çubuk kuvvetine aittir? Verilen katar yükünü ve sabit yükleri dikkate alarak maksimum ve minimum değerlerini hesaplayınız. (13p.)

